

# Gemeinde Lemwerder

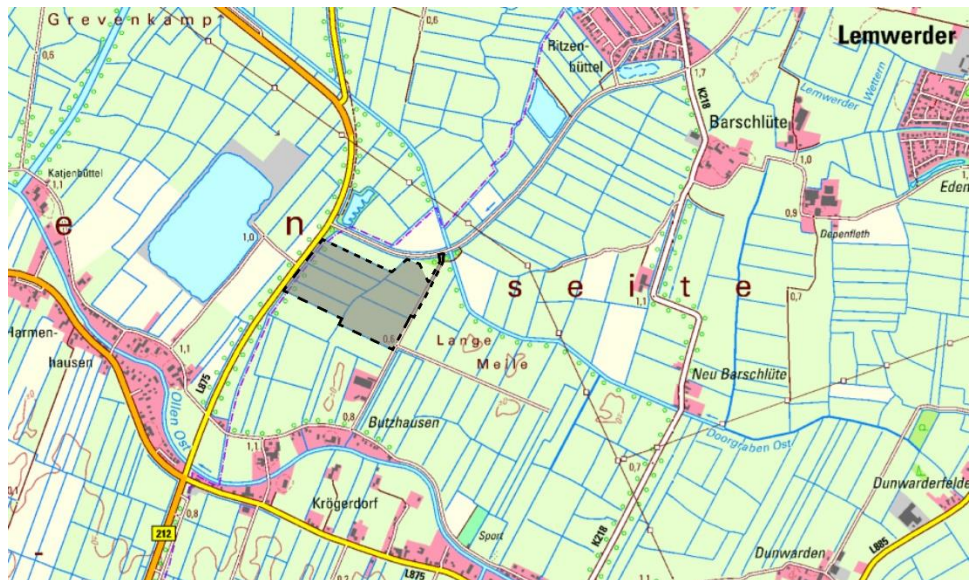
## Landkreis Wesermarsch



### Begründung

## Vorhabenbezogener Bebauungsplan Nr. 40 „Solarpark Agri-Photovoltaik Butzhausen“

im Parallelverfahren nach § 8 Abs. 3 BauGB zur 2. Änderung des Flächennutzungsplans



Bildquelle: LGLN 2023

Entwurf

Unterlage für die Beteiligung der Öffentlichkeit (§ 3 (2) BauGB)  
sowie der Träger öffentlicher Belange (§ 4 (2) BauGB)

April 2024

Im Auftrag:



Ofener Straße 33a \* 26 121 Oldenburg  
Fon 0441-74210 \* Mail info@p3-planung.de

<b>Begründung .....</b>	<b>2</b>
1 Anlass und Ziel der Planung .....	2
2 Planungsgrundlagen .....	4
3 Planziele und Abwägung der berührten Belange .....	9
3.1 Belange der allgemeinen Anforderungen an gesunde Wohn- und Arbeitsverhältnisse (§ 1 Abs. 6 Nr. 1 BauGB) .....	12
3.2 Belange der Wohnbedürfnisse, Schaffung sozial stabiler Bewohnerstrukturen (§ 1 Abs. 6 Nr. 2 BauGB) .....	13
3.3 Belange sozialer, kultureller Bedürfnisse, Sport, Freizeit, Erholung (§ 1 Abs. 6 Nr. 3 BauGB) .....	13
3.4 Belange der Erhaltung, Erneuerung, Fortentwicklung und Anpassung vorhandener Ortsteile (§ 1 Abs. 6 Nr. 4 BauGB) .....	13
3.5 Belange der Baukultur, des Denkmalschutzes, des Ortsbildes (§ 1 Abs. 6 Nr. 5 BauGB) .....	13
3.6 Belange von Kirchen, Religionsgemeinschaften (§ 1 Abs. 6 Nr. 6 BauGB) .....	14
3.7 Belange des Umweltschutzes (§ 1 Abs. 6 Nr. 7 BauGB) .....	15
3.8 Belange der Wirtschaft, der Infrastruktur, der technischen Versorgung (§ 1 Abs. 6 Nr. 8 BauGB) .....	20
3.9 Belange des Verkehrs (§ 1 Abs. 6 Nr. 9 BauGB) .....	22
3.10 Belange der Verteidigung, des Zivilschutzes (§ 1 Abs. 6 Nr. 10 BauGB) .....	24
3.11 Belange städtebaulicher Entwicklungskonzepte (§ 1 Abs. 6 Nr. 11 BauGB) .....	24
3.12 Belange des Hochwasserschutzes und der Wasserwirtschaft (§ 1 Abs. 6 Nr. 12 BauGB) .....	24
3.13 Belange von Flüchtlingen oder Asylbegehrenden (§ 1 Abs. 6 Nr. 13 BauGB) .....	25
3.14 Belang der ausreichenden Versorgung mit Grün- und Freiflächen (§ 1 Abs. 6 Nr. 14 BauGB) .....	25
4 Inhalte des Bebauungsplanes .....	25
4.1 Art und Maß der baulichen Nutzung .....	25
4.2 Textliche Festsetzungen im Überblick .....	26
4.3 Nachrichtliche Übernahmen, Hinweise, Rechtsgrundlagen .....	26
5 Städtebauliche Übersichtsdaten und Verfahren .....	28

## BEGRÜNDUNG

### 1 Anlass und Ziel der Planung

#### Anlass

Sowohl auf Landes- als auch auf Bundesebene besteht die politische Zielsetzung, den Anteil der fossilen Energieträger bei der Energieversorgung deutlich zu senken und dafür regenerative Energien aus verschiedenen Quellen zu nutzen, um einen Beitrag zum Klimaschutz zu leisten und eine unabhängige Energieversorgung zu sichern. Die Umsetzung dieser Ziele kann nur auf Gemeindeebene gelingen, indem dafür geeignete Flächen planungsrechtlich bereitgestellt werden.

Das Land Niedersachsen hat mit dem Niedersächsischen Gesetz zur Förderung des Klimaschutzes und zur Minderung der Folgen des Klimawandels (Niedersächsisches Klimagesetz (NKlimaG)) den niedersächsischen Gemeinden vorgegeben, dass bis zum Jahr 2033 mindestens 0,5 Prozent der Landesfläche als Gebiete für die Nutzung von solarer Strahlungsenergie zur Erzeugung von Strom durch Freiflächen-Photovoltaikanlagen, zu

denen auch Agri-Photovoltaikanlagen zählen, in Bebauungsplänen ausgewiesen werden sollen.

Die Gemeinde Lemwerder strebt somit an, einen entsprechenden Anteil der Gemeindefläche für die Entwicklung von Freiflächen-Photovoltaikanlagen planungsrechtlich zu sichern.

Über eine örtliche Betreibergesellschaft als Vorhabenträgerin bietet sich eine weitere Möglichkeit zum konkreten Ausbau der Freiflächenphotovoltaik in der Gemeinde, in der Lage bei Butzhausen. Die Gemeinde unterstützt dieses Vorhaben. Der vorgesehene Standort zeigt eine hohe Eignung, lässt sich in die städtebauliche Ordnung der Gemeinde einfügen und entspringt einer lokaler Initiative.

Das Plangebiet bietet sich durch Vorbelastungen durch die angrenzenden Straßen (Motzener Straße (L875) und Industriestraße) zur Nutzung einer Freiflächenphotovoltaikanlage an. Durch die nordöstlich geplante Trasse der neuen B212 werden sich die Vorbelastungen weiter erhöhen. Durch die angrenzenden Straßen und die geplante B212 ist das Gebiet räumlich von der umgebenden Landschaft getrennt. Die Fläche ist klar abgegrenzt und liegt vergleichsweise isoliert im Landschaftsraum. Die derzeitige landwirtschaftliche Nutzung kann weiterhin bestehen, da eine Agri-Photovoltaikanlage vorgesehen ist.

Die Nutzung durch Agri-Photovoltaikanlagen stellen hier eine gute Möglichkeit dar, eine relativ große Leistung relativ kostengünstig und zeitnah zu entwickeln und damit einen Beitrag zum Klimaschutz zu leisten ohne die landwirtschaftliche Nutzung einzuschränken.

Parallel zur Aufstellung des Bebauungsplans wird der gültige Flächennutzungsplan der Gemeinde Lemwerder geändert. Im Bereich der geplanten Agri-Photovoltaikanlage sollen Sonderbauflächen dargestellt werden.

**Ziel** Ziel der Planung ist es, durch die Festsetzung eines sonstigen Sondergebiets die Realisierung und den Betrieb einer Agri-Photovoltaikanlage einschließlich der erforderlichen Nebenanlagen planungsrechtlich zu ermöglichen. Die regenerative, umweltfreundliche Erzeugung von Strom soll somit planungsrechtlich an einem sehr gut geeigneten Standort im Gemeindegebiet ermöglicht und gesichert werden.

**Planerfordernis** Derzeit besteht für das Gebiet kein Bebauungsplan. Es ist dem planungsrechtlichen Außenbereich zuzuordnen. Aktuell sind somit nur privilegierte Vorhaben nach § 35 BauGB zulässig, zu denen Agri-Photovoltaikanlagen im Außenbereich nur bis zu einer Größe von 2,5 ha zählen (§ 35 (1) Nr. 9). Zur Realisierung des Solarparks mit einer Größe von rd. 18,3 ha ist deshalb die Aufstellung eines vorhabenbezogenen Bebauungsplans sowie die Änderung des Flächennutzungsplans erforderlich. Die beiden Verfahren werden im Parallelverfahren (§ 8 Abs. 3 BauGB) durchgeführt.

## 2 Planungsgrundlagen

### Aufstellungs- beschluss

Der Verwaltungsausschuss der Gemeinde Lemwerder hat in seiner Sitzung am 14.12.2023 die Aufstellung des vorhabenbezogenen Bebauungsplanes Nr. 40 „Solarpark Agri-Photovoltaik Butzhausen“ beschlossen.

### Lage / Größe

Das Plangebiet befindet sich angrenzend an die Gemeindegrenze im westlichen Gemeindegebiet von Lemwerder im Landkreis Wesermarsch.

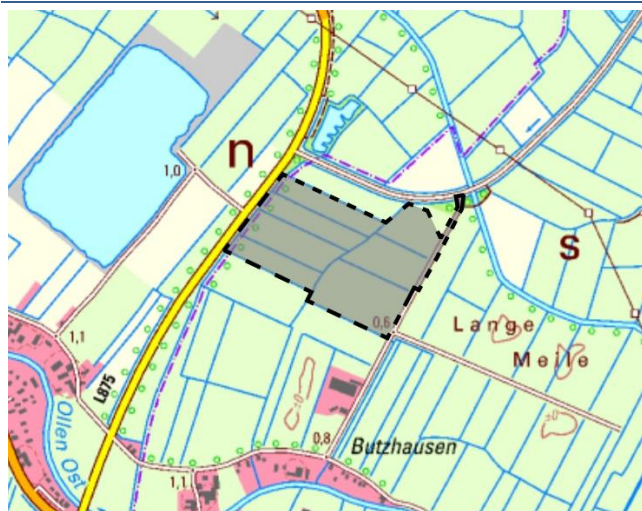
Der Geltungsbereich des vorhabenbezogenen Bebauungsplans umfasst eine Fläche von rd. 18,3 ha und ist demnach geringfügig größer als der Änderungsbereich des Flächennutzungsplanes.

### Geltungsbereich

Das Plangebiet des Bebauungsplanes liegt in der Flur 2 der Gemarkung Bardewisch und ist wie folgt begrenzt:

- im Norden durch die Grenzen der Flurstücke 5 und 3/5 sowie parallel zum Verlauf der geplanten Trasse der B212n in einem Abstand von rd. 40 m zum künftigen Fahrbahnrand
- im Nordosten durch die Grenzen der Flurstücke 2/8, 11/4, 3/8 und 11/3
- im Südosten durch die westliche Grenze des Flurstücks 11/3
- im Süden entlang der Grenzen der Flurstücke 11 und 12/2
- im Westen durch die *Motzener Straße (L 875)*

Abb. 1 Abgrenzung des Geltungsbereichs des vorhabenbezogenen Bebauungsplans Nr. 40



Quelle: eigene Darstellung auf Grundlage LGLN 2023

Im Einzelnen sind folgende Flurstücke der Flur 2, Gemarkung Bardewisch umfasst: 3/5 (tlw.), 5, 6, 7, 8/2, 9/2, 10, 11, 12/2, 2/8, 11/4, 3/8, 3/7 (tlw.) und 11/3 (tlw.)  
Die räumliche Abgrenzung wird kartographisch durch die Planzeichnung des vorhabenbezogenen Bebauungsplanes im Maßstab 1:2000 bestimmt.

### Energerecht

Die energierechtlichen Rahmenbedingungen werden durch das Gesetz für den Ausbau erneuerbarer Energien (EEG 2023) gegeben.

- „Ziel dieses Gesetzes ist insbesondere im Interesse des Klima- und Umweltschutzes die Transformation zu einer nachhaltigen und treibhausgasneutralen Stromversorgung, die vollständig auf erneuerbaren Energien beruht.“ (§ 1 Abs. 1 EEG 2023)

Der Anteil des aus erneuerbaren Energien erzeugten Stroms soll gesteigert werden. Angestrebt wird eine treibhausgasneutrale Erzeugung von 80 % des Stroms, der in Deutschland erzeugt oder verbraucht wird bis zum Jahr 2030. Gemäß § 4 EEG muss dazu u. a. die installierte Leistung von Solaranlagen gesteigert werden. Die vorliegende Planung trägt zu diesem Ziel bei.

In § 2 EEG wird zudem die hohe Bedeutung sowie das überragende öffentliche Interesse am Ausbau der erneuerbaren Energien betont.

- „Die Errichtung und der Betrieb von Anlagen sowie den dazugehörigen Nebenanlagen liegen im überragenden öffentlichen Interesse und dienen der öffentlichen Sicherheit. Bis die Stromerzeugung im Bundesgebiet nahezu treibhausgasneutral ist, sollen die erneuerbaren Energien als vorrangiger Belang in die jeweils durchzuführenden Schutzgüterabwägungen eingebracht werden.“ (§ 2 EEG 2023)

Nds.  
Klimagesetz

Im Niedersächsischem Klimagesetz (NklimaG) werden Agri-Photovoltaikanlagen wie folgt definiert:

- „Im Sinne dieses Gesetzes sind [...] Agri-Photovoltaikanlagen Freiflächenanlagen, die auf einer landwirtschaftlich genutzten Fläche so errichtet werden, dass auch nach ihrer Errichtung eine landwirtschaftliche Bewirtschaftung einschließlich einer maschinellen Bewirtschaftung auf mindestens 85 Prozent der Fläche weiterhin möglich ist.“ (§ 2 Abs. 5 Nr. 4 NklimaG)

Mit der vorliegenden Planung wird die Bewirtschaftung von min. 85 % der Flächen weiterhin gewährleistet. Die Flächen unter den PV-Modulen werden weiterhin intensiv als Grünland genutzt und bewirtschaftet. (siehe auch Kapitel 3) Die vorliegende Planung erfüllt somit die Anforderungen an eine Agri-Photovoltaikanlage und kann als solche eingestuft werden.

Land (LROP)

Die Planungen der Gemeinde sind an die übergeordneten Planungsvorgaben anzupassen bzw. müssen mit Ihnen in Einklang stehen. Die übergeordneten Ziele der Landesraumordnung werden berücksichtigt. Das **Landesraumordnungsprogramm Niedersachsen (LROP)**<sup>1</sup> bestimmt folgendes:

- „Die Nutzung einheimischer Energieträger und erneuerbarer Energien soll unterstützt werden. Die Träger der Regionalplanung sollen darauf hinwirken, dass unter Berücksichtigung der regionalen Gegebenheiten der Anteil einheimischer Energieträger und erneuerbarer Energien insbesondere der Windenergie, der Solarenergie, der Wasserkraft, der Geothermie sowie von Biomasse und Biogas raumverträglich ausgebaut wird.“ (Kapitel 4.2 Energie Grundsatz 01)
- „Für die Nutzung durch Anlagen zur Erzeugung von Strom aus solarer Strahlungsenergie sollen bereits versiegelte Flächen in Anspruch genommen werden. Landwirtschaftlich genutzte und nicht bebaute Flächen, für die der raumordnerische Vorbehalt für die Landwirtschaft gilt, dürfen nicht in Anspruch genommen werden. [...]“ (Kapitel 3.2 Energie Grundsatz/Ziel 13)

Die vorliegende Planung trägt zum Ausbau der erneuerbaren Energien bei. Die Flächen werden derzeit zwar landwirtschaftlich genutzt, allerdings ist kein entsprechender Vorbehalt auf Ebene der Raumordnung festgelegt.

Mit der Festsetzung eines sonstigen Sondergebietes mit der Zweckbestimmung Energiegewinnung Agri-Photovoltaik soll eine Agri-Photovoltaikanlage errichtet und betrieben werden. Mit den Festsetzungen des vorhabenbezogenen Bebauungsplans wird die Nutzung einheimischer Energieträger und erneuerbarer Energien unterstützt. Der Anteil der Solarenergie wird raumverträglich ausgebaut, wobei die regionalen Gegebenheiten berücksichtigt werden und die landwirtschaftliche Nutzung der Flächen weiterhin ermöglicht wird. Um die Planungen zu realisieren, wird eine derzeit landwirtschaftlich genutzte Fläche in Anspruch genommen. Die Flächen zeichnen sich durch Intensivgrünland aus. Durch die Errichtung einer Agri-Photovoltaikanlage kann die landwirtschaftliche Nutzung der Fläche als Grünland weiterhin bestehen.

1 Landesraumordnungsprogramm Niedersachsen (LROP) in der Fassung vom 26.09.2017

In der Veränderungsverordnung des LROP vom 17.09.2022<sup>2</sup> wird verstärkt auf die Erzeugung erneuerbarer Energien eingegangen. Für Photovoltaikanlagen wird im Vergleich zur rechtsgültigen Fassung des LROP von 2017 folgendes ausgeführt:

- „Für Anlagen zur Erzeugung von Strom aus solarer Strahlungsenergie (Photovoltaikanlagen) sollen bereits versiegelte Flächen und Flächen auf, an oder in einem Gebäude oder einer Lärmschutzwand sowie sonstigen baulichen Anlagen in Anspruch genommen werden. Landwirtschaftlich genutzte und nicht bebaute Flächen dürfen hierfür nicht in Anspruch genommen werden, solange oder sobald der Träger der Regionalplanung für diese Flächen einen Vorbehalt für die Landwirtschaft festlegt. Ausnahmsweise können landwirtschaftlich genutzte und nicht bebaute Flächen, für die der raumordnerische Vorbehalt für die Landwirtschaft gilt, für raumverträgliche Anlagen der Agrar-Photovoltaik in Anspruch genommen werden. Agrar-Photovoltaikanlagen sind Photovoltaikanlagen, die weiterhin eine maschinelle landwirtschaftliche Bewirtschaftung zulassen.“ (Kapitel 4.2.1 Erneuerbare Energieerzeugung und Sektorkopplung, Grundsatz/Ziel 01)

Mit der Änderung wird für Agri-Photovoltaikanlage eine Ausnahme zur Inanspruchnahme von landwirtschaftlichen und nicht bebauten Flächen ergänzt. Flächen die einem raumordnerischen Vorbehalt der Landwirtschaft unterliegen können durch Agri-Photovoltaikanlagen in Anspruch genommen werden. Da kein solcher Vorbehalt für die Landwirtschaft besteht, ist die Errichtung einer Freiflächenphotovoltaikanlage in jedem Fall grundsätzlich möglich. Durch die Errichtung einer Agri-Photovoltaikanlage wird der faktisch stattfindenden landwirtschaftlichen Nutzung Rechnung getragen und diese unabhängig eines raumordnerischen Vorbehalts erhalten bzw. geschützt.

Die Vorgaben und Grundzüge der Raumordnung sind mit der vorliegenden Planung vereinbar.

Kreis (RROP)

Das **Regionale Raumordnungsprogramm (RROP)**<sup>3</sup> des Landkreises Wesermarsch weist die Gemeinde Lemwerder als Grundzentrum aus.

Abb. 2 Darstellung des Plangebiets im RROP des Landkreises Wesermarsch



Das Plangebiet liegt innerhalb eines Vorranggebiets für Industrielle Anlagen und Gewerbe (lila). Angrenzend finden sich Vorbehaltsgebiete für die Landwirtschaft (gelb) sowie die landschaftsbezogene Erholung (grün quergestreift), die sich teilweise überlagern. Nördlich und östlich befinden sich zudem Vorranggebiete Grünlandbewirtschaftung, -pflege, und -

<sup>2</sup> Landesraumordnungsprogramm Niedersachsen (LROP) in der Entwurfsfassung vom Dezember 2020

<sup>3</sup> Regionales Raumordnungsprogramm (RROP), Landkreis Wesermarsch, 2019

entwicklung (grün längsgestreift). Die im Westen angrenzende *Motzener Straße (L 875)* sowie die im Norden angrenzende *Industriestraße* werden als Straße von regionaler Bedeutung (rot) dargestellt. Nordöstlich verläuft die Trasse der geplanten B 212n. Diese wird im RROP als Vorranggebiet Hauptverkehrsstraße (rot) dargestellt.

Bei einer Agri-Photovoltaikanlage handelt es sich um eine gewerbliche Nutzung, sodass eine Errichtung innerhalb des Vorranggebiets für Industrielle Anlagen und Gewerbe mit den Zielen der Raumordnung vereinbar ist. Im Vergleich zu anderen gewerblichen und industriellen Nutzungen stellt eine Agri-Photovoltaikanlage eine vergleichsweise verträgliche Nutzung hinsichtlich der umliegenden Vorbehaltsgebiete für die Landwirtschaft sowie die landschaftsbezogene Erholung dar. Darüber hinaus werden im Gemeindegebiet, entlang der Weser weitere großflächige Vorranggebiete für Industrielle Anlagen und Gewerbe dargestellt, sodass insgesamt keine negativen Auswirkungen auf die Belange von Industrie und Gewerbe zu erwarten sind.

Die zeichnerischen Darstellungen des RROP stehen einer planerischen Inanspruchnahme der Flächen nicht entgegen.

Die Belange des Verkehrs – Umgang mit der geplanten B 212n – finden in der Planung Berücksichtigung (siehe Kapitel 3.9). Die Flächen, die für die Bundesstraße vorgesehen sind, werden nicht Bestandteil des Geltungsbereichs, und Anbauverbotszonen gemäß Niedersächsischem Straßengesetz (NStRG) werden berücksichtigt.

Im Februar 2024 ist die 1. Änderung des RROP 2019 in Kraft getreten. Inhalt der Änderung ist die Aufhebung der Ausschlusswirkung für Freiflächen-Photovoltaikanlagen innerhalb von der im RROP 2019 festgelegten Vorbehaltsgebiete für die Landwirtschaft.<sup>4</sup>

Für die Errichtung von Freiflächenphotovoltaikanlagen oder Agri-Photovoltaikanlagen in Vorranggebieten für Industrielle Anlagen und Gewerbe werden sowohl im RROP von 2019 als auch im Rahmen der 1. Änderung des RROP keine Aussagen getroffen.

Mit der Errichtung einer Agri-Photovoltaikanlage auf einer landwirtschaftlich genutzten Fläche berücksichtigt die Planung die genannten Ziele. Es werden zwar faktisch landwirtschaftlich genutzte Flächen in Anspruch genommen, für die jedoch kein entsprechender Vorbehalt vorliegt. Mit der Wahl einer Agri-Photovoltaikanlage wird den Belangen der Landwirtschaft dennoch Rechnung getragen und die landwirtschaftliche Nutzung weiterhin ermöglicht, sodass sich kein bzw. ein verschwindend geringer Verlust von landwirtschaftlichen Nutzflächen einstellt.

Der Landkreis Wesermarsch hat in Abstimmung mit den kreisangehörigen Kommunen durch das Planungsbüro Diekmann und Mosebach unter Mitwirkung der Landwirtschaftskammer ein Konzept zur Ermittlung von potentiellen Flächen für Freiflächen-PV-Anlagen erstellt.<sup>5</sup>

Das Konzept dient als Grundlage zur Beurteilung der kommunalen Bauleitplanung und hat keine unmittelbare Rechtswirkung.

Es werden für das Gebiet des Landkreises Ausschlussflächen, Restriktionsflächen und Gunstflächen 1. und 2. Ordnung für Freiflächenphotovoltaikanlagen im Allgemeinen ermittelt. Für Agri-Photovoltaikanlagen werden keine gesonderten Aussagen getroffen oder Kriterien für geeignete Flächen benannt.

Das Plangebiet wird als Siedlungsschwerpunkt bzw. Bebauungsplangebiet dargestellt für das eine Detailprüfung auf Eignung für Photovoltaik-Freiflächen erforderlich ist.

<sup>4</sup> 1. Änderung des Regionalen Raumordnungsprogramms (RROP), Landkreis Wesermarsch, 2024

<sup>5</sup> Regionales Energiekonzept zur Steuerung von Freiflächen-Photovoltaikanlagen, Landkreis Wesermarsch 2022

Für Gunstflächen werden in dem vorliegenden Konzept folgende Kriterien benannt:

■ „Die Gunstflächen stellen Flächen dar, die sich potenziell für Photovoltaik-Freiflächenanlagen eignen. Das bedeutet, diese Flächen haben Eigenschaften, sodass sich diese Flächen eher für Photovoltaik-Freiflächenanlagen eignen als andere Bereiche im Kreisgebiet. Dies sind Flächen mit Vorbelastungen (Infrastruktur, Lärm, Altlasten) und mit geringer Bodenertragsfähigkeit. [...]“ (Regionales Energiekonzept zur Steuerung von Freiflächen-Photovoltaikanlagen Kapitel 4)

Für das Plangebiet liegt kein Bebauungsplan vor. Im gültigen Flächennutzungsplan der Gemeinde wird das Plangebiet zum Großteil als gewerbliche Baufläche dargestellt. Das Plangebiet ist durch die im Westen und Norden angrenzenden Straßen erheblichen Vorbelastungen, insbesondere Verkehrslärm, ausgesetzt. Diese werden sich voraussichtlich durch die im Nordosten vorgesehene Trasse der B212 zusätzlich erhöhen. Im Plangebiet werden vorwiegend Böden mit geringer bis mittlerer Ertragsfähigkeit ausgewiesen. Lediglich im Südosten finden sich kleinräumig Böden mit hoher Ertragsfähigkeit. Da die Planung eine Agri-Photovoltaikanlage vorsieht und die landwirtschaftliche Nutzbarkeit der Flächen weiterhin gewährleistet wird, ergeben sich aufgrund der Ertragsfähigkeit keine Restriktionen für das Plangebiet.

Es bestehen keine weiteren Vorbehalte oder Restriktionen, die gegen eine Einschätzung des Plangebiets als Gunstfläche nachdem vorliegenden Konzept sprechen. Das Plangebiet eignet sich somit für die Errichtung einer Agri-Photovoltaikanlage.

#### Gemeinde (FNP)

Bebauungspläne sind aus dem Flächennutzungsplan zu entwickeln. Im **Flächennutzungsplan (FNP)** der Gemeinde Lemwerder ist das Plangebiet derzeit zum Großteil als gewerbliche Baufläche dargestellt. Im Südosten befindet sich eine Fläche für die Landwirtschaft.

Im Parallelverfahren zum Bebauungsplan wird eine Änderung des FNP durchgeführt. Mit dieser wird der bislang als gewerblich ausgewiesene Bereich als Sonderbaufläche dargestellt.

#### Angrenzende Bebauungspläne

Angrenzend an das Plangebiet bestehen keine weiteren Bebauungspläne der Gemeinde Lemwerder.



### 3 Planziele und Abwägung der berührten Belange

#### Bestand

Das Plangebiet wird derzeit landwirtschaftlich als Grünland genutzt.

Abb. 3 Plangebiet und Umgebungsnutzungen



Quelle: eigene Darstellung auf Grundlage Luftbild LGLN 2023

**Nutzungen im Geltungsbereich** – Die Flächen werden landwirtschaftlich intensiv bewirtschaftet. Vorherrschend ist die Grünland- bzw. Grasackernutzung. Im Plangebiet finden sich ortstypisch kleinere Entwässerungsgräben, die sogenannten Gräben.

**Umgebende Nutzungen** – Die Umgebung ist vorwiegend durch die Landwirtschaft geprägt. Westlich an den Geltungsbereich angrenzend verläuft die *Motzener Straße* als L 875. Westlich der *Motzener Straße* befindet sich eine Sandgrube. Die nächstliegenden Wohnnutzungen befinden sich südlich des Plangebiets entlang der *Kastanienstraße*. Ebenfalls südlich des Plangebiets liegt ein landwirtschaftlicher Betrieb.

#### Planung

Im vorhabenbezogenen Bebauungsplan wird das Plangebiet im Wesentlichen als Sonstiges Sondergebiet (SO) mit der Zweckbestimmung Energiegewinnung Agri-Photovoltaik gemäß § 11 Abs. 2 BauNVO festgesetzt. Zur Sicherung der Erschließung wird der östlich angrenzende Realverbandsweg *Butzhauser Hellmer* als Verkehrsfläche mit besonderer Zweckbestimmung Realverbandsweg festgesetzt.

#### Vorhaben- beschreibung

Die Agri-Photovoltaikanlage wird vom Vorhabenträger auf einer Fläche von rd. 18,3 ha geplant. Vorgesehen sind Panel mit einer Größe von 1,303 x 2,172 m, die auf geneigten Modultischen zusammengefasst und in Reihe aufgestellt werden. Die Neigung der Modultische wird nicht direkt nach Süden ausgerichtet, um eine Überlastung des Stromnetzes mittags zu verhindern. Zentral im Plangebiet ist eine Trafostation vorgesehen. Das Plangebiet wird vollständig eingegrünt. Im Westen des Plangebiets entlang der *Motzener Straße* wird eine Eingrünung mit Weiden vorgenommen. Entlang der Plangebietsgrenzen, die durch Gräben von den umliegenden Flächen der freien Kulturlandschaft abgegrenzt werden, wird ein Säumstreifen vorgehalten, der die Entwicklung von Schilf ermöglicht.

Im Westen und Nordwesten wird das Gebiet eingezäunt. Im Süden, Osten und Nordosten wird auf eine Zaunanlage verzichtet, da das Plangebiet hier durch Gräben abgegrenzt wird.

Die PV-Anlagen werden nach der DIN SPEC 91434 für Agri-PV-Anlagen errichtet und zertifiziert. Für die PV-Anlagen mit unterliegenden landwirtschaftlichen Flächen wird ein entsprechendes Nutzungskonzept aufgestellt.

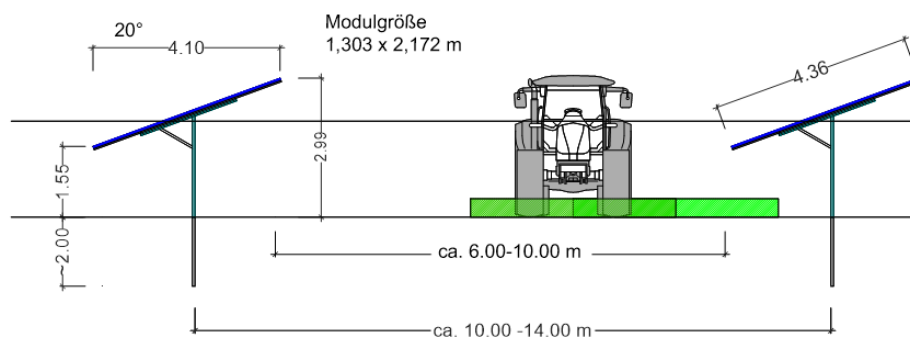
Die Anlage entspricht damit den gegenwärtigen technischen Standards und Vorgaben zur Errichtung von Agri-Photovoltaikanlagen.

Abb. 4 Auszug aus dem Vorhaben- und Erschließungsplan (VEP)



Quelle: Architekten & Bausachverständige Klahsen - Schaffran

Abb. 5 Geplante Aufstellung der Modultische



Quelle: Architekten & Bausachverständige Klahsen - Schaffran

Das vorliegende Konzept ist speziell auf die Grünlandflächen der Wesermarsch ausgerichtet. Die Anordnung der Anlagen ist individuell an die Flächen angepasst. Maßgeblich ist der Verlauf der Gruppen in den Flächen. Mit der Anordnung werden die Teile der Flächen genutzt, die in der Landwirtschaft nicht bzw. kaum nutzbar sind. Die generelle landwirtschaftliche Nutzung der Grünlandflächen wird damit nicht eingeschränkt. Die Gruppen dienen weiterhin der Entwässerung und können bei Bedarf gereinigt werden. Es entstehen Bereiche um die Pfeiler der Agri-Photovoltaik Anlagen, die nicht von den

landwirtschaftlichen Maschinen erfasst werden. Hier können Pflanzenbestände neu entstehen, die bei intensiver Grünlandnutzung der Flächen keine Bestandsgrundlage hätten. Zwischen den Pfosten entsteht so ein Altgrasstreifen mit einer Fläche von rd. 8.000 m<sup>2</sup>. Das Ziel ist, vorhandene Ressourcen zu nutzen ohne andere Ressourcen dafür aufzugeben.

Die vorgesehenen Modul-Tische unterscheiden sich vor allem in der Höhe von üblichen Agri-PV-Konstruktionen. Während Agri-PV Anlagen normalerweise mindestens 4-6 m hoch sind, bleiben die Anlagen der vorliegenden Planung bei einer Maximalhöhe von 3 m. An ihrem tiefsten Punkt haben die Tische einen Abstand von lediglich 1,50 m zum Boden. Die niedrige Höhe ist ausreichend, da lediglich Gerätschaften der Grasernte, aber nicht der Trecker unter die Modultische passen müssen. Um die Flächen weiterhin mit modernen Maschinen bewirtschaften zu können, sind die Fahrgassen mit einer Breite von rd. 6 - 10 m im Vergleich zu herkömmlichen Freiflächenphotovoltaikanlagen wesentlich breiter geplant.

Aufgrund der Bodenverhältnisse, werden keine Betonfundamente zur statisch hinreichenden Verankerung im Boden benötigt. Die PV-Module werden auf Stützen montiert, die bis zu 2 m tief in den Boden gerammt werden. In diesem Bereich stehen ausreichend mächtige Klei- bzw. Lehmschichten an. Durch die dauerhafte Feuchtigkeit saugen sich die Pfeiler in der Schicht fest, was die Funktion eines Betonfundaments ersetzt. Genauso können die Pfeiler und alle damit verbundenen, verarbeiteten Rohstoffe bei Bedarf ohne Folgen für den Boden wieder entfernt werden.

Als Nebeneffekt kann eine zu starke Sonneneinstrahlung im Sommer abgeschwächt werden, wodurch jeder Teil der Flächen zyklisch geschützt wird. Statt einer Ertragsminderung führt das eher zu einer Ertragssteigerung in sonnenstarken Jahren.

Bei der Aufstellung bzw. der Änderung von Bauleitplänen sind öffentliche und private Belange gegeneinander und auch untereinander gerecht abzuwägen (§ 1 Abs. 7 BauGB). Nachfolgende Belange werden von der Planung nach jetzigem Kenntnisstand im Wesentlichen berührt.

#### Berührte Belange

Abb. 6 Tabellarische Übersicht über die von der Planung voraussichtlich berührten Belange

Rechtsgrundlage	Belange	Abwägungsrelevanz
§ 1 Abs. 6 Nr. 1 BauGB	Belange der allgemeinen Anforderungen an gesunde Wohn- und Arbeitsverhältnisse	X
§ 1 Abs. 6 Nr. 2 BauGB	Belange der Wohnbedürfnisse, Schaffung sozial stabiler Bewohnerstrukturen	Belange nicht berührt
§ 1 Abs. 6 Nr. 3 BauGB	Belange der sozialen, kulturellen Bedürfnisse, Sport, Freizeit, Erholung	Belange nicht berührt
§ 1 Abs. 6 Nr. 4 BauGB	Belange der Erhaltung, Erneuerung, Fortentwicklung und Anpassung vorhandener Ortsteile	Belange nicht berührt
§ 1 Abs. 6 Nr. 5 BauGB	Belange der Baukultur, des Denkmalschutzes, des Ortsbildes	X
§ 1 Abs. 6 Nr. 6 BauGB	Belange von Kirchen, Religionsgemeinschaften	Belange nicht berührt
§ 1 Abs. 6 Nr. 7 BauGB	Belange des Umweltschutzes (Schutzgüter Menschen, Tiere, Pflanzen, Boden, Wasser, Luft, Klima)	X
§ 1 Abs. 6 Nr. 8 BauGB	Belange der Wirtschaft, der Versorgung	X
§ 1 Abs. 6 Nr. 9 BauGB	Belange des Verkehrs	X
§ 1 Abs. 6 Nr. 10 BauGB	Belange der Verteidigung, des Zivilschutzes	Belange nicht berührt
§ 1 Abs. 6 Nr. 11 BauGB	Belange städtebaulicher Entwicklungskonzepte	Belange nicht berührt
§ 1 Abs. 6 Nr. 12 BauGB	Belange der Wasserwirtschaft, des Hochwasserschutzes	X
§ 1 Abs. 6 Nr. 13 BauGB	Belange von Flüchtlingen, Asylbegehrenden	Belange nicht berührt
§ 1 Abs. 6 Nr. 14 BauGB	Belang der ausreichenden Versorgung mit Grün- und Freiflächen	X

### 3.1 Belange der allgemeinen Anforderungen an gesunde Wohn- und Arbeitsverhältnisse

(§ 1 Abs. 6 Nr. 1 BauGB)

#### Emissionen – Lärm

Während der Bau- bzw. Abbauphase ist mit verstärktem Lärm zu rechnen. Dieser entsteht vorwiegend durch Baustellen- und Fahrzeuggeräusche sowie durch das Rammen der Trägerkonstruktionen. Da diese Störungen jedoch nur temporär für wenige Wochen auftreten, sind die Immissionen nicht erheblich.

Während des Betriebes der geplanten Agri-Photovoltaikanlage ist generell nicht mit erheblichem Lärm zu rechnen. Die Anlage funktioniert geräuschlos. Lediglich von den Trafostationen können Geräusche ausgehen. Diese wirken jedoch lediglich kleinräumig begrenzt und sind sehr gering.

Schützenswerte Nutzungen in der Umgebung des Geltungsbereichs sind die Wohnhäuser entlang der *Kastanienstraße*. Hinsichtlich der beschriebenen Lärmemissionen sind keine erheblichen Beeinträchtigungen für diese und weitere Bestandsnutzungen zu erwarten.

#### Emissionen – Strahlung

Photovoltaikanlagen erzeugen im Betrieb sowohl statische als auch elektrische und magnetische Felder. Die Stärke der Felder ist abhängig von der Konstruktion des Wechselrichters, von der Leistung der Anlage und davon, in welchem Maße die Module in Reihe oder parallel verschaltet sind. Elektrische Felder dringen kaum in Gebäude ein und lassen sich daher gut abschirmen. Magnetische Felder wirken in einem Abstand von rd. 1 m um die Photovoltaikanlage. Da sich Wohngebäude nicht in dieser Nähe zur Anlage befinden, sind keine erheblichen Beeinträchtigungen zu erwarten.<sup>6</sup>

Um dennoch eine möglichst geringe Erzeugung von Elektromog zu garantieren, bieten sich Trafostationen an. Sie verhindern eine Netzurückwirkung auf die Module (galvanische Trennung).<sup>7</sup> Im Geltungsbereich der vorliegenden Planung ist eine Trafostation geplant, die der genannten Funktion nachkommen kann.

#### Blendwirkung

In manchen Fällen werden optische Reflexionen befürchtet, die Blendwirkungen hervorrufen könnten. Solche Auswirkungen könnten für die Wohnnachbarschaft belästigend wirken.

Tatsächlich liegt das Plangebiet in einiger Entfernung zu benachbarten Wohnnutzungen. Diese sind zudem durch Gehölzstrukturen entlang der *Kastanienstraße* sowie auf den Grundstücken eingefasst und verschattet. Angesichts dieser Lagesituation und der für eine Agri-Photovoltaikanlage geringen Bauhöhen der Module von max. 3 m ist eine Beeinträchtigung von Wohnnutzungen nicht zu erwarten.

Darüber hinaus können Blendwirkungen für die angrenzenden Straßen sowie die geplante B212n ein Sicherheitsrisiko darstellen.

Dies betrifft insbesondere die *Motzener Straße (L875)* westlich des Plangebiets. FahrzeugführerInnen könnten von Süden kommend theoretisch von den Reflexionen der Anlage in ihrem Blickfeld betroffen sein.

Blendwirkungen könnten zudem für die geplante B 212n, die nordöstlich des Geltungsbereichs verlaufen wird, von Relevanz sein. Künftige FahrzeugführerInnen könnten

6 Elektromagnetische Strahlung durch Photovoltaik-Anlagen? WILA Wissenschaftsladen Bonn, URL: <https://www.wilabonn.de/aktuelles/gesundheitstipps/365-elektromagnetische-strahlung-durch-pv-anlagen.html> (aufgerufen am 05.10.2021)

7 Elektromagnetische Strahlung durch Photovoltaik-Anlagen? WILA Wissenschaftsladen Bonn, URL: <https://www.wilabonn.de/aktuelles/gesundheitstipps/365-elektromagnetische-strahlung-durch-pv-anlagen.html> (aufgerufen am 05.10.2021)

von Süden kommend theoretisch von den Reflexionen der Anlage in ihrem Blickfeld betroffen sein. Ob dies auch praktisch der Fall ist, ist nicht abschließend geklärt. Da die Trasse jedoch frühestens 2030 gebaut werden soll, ist der Belang zum jetzigen Zeitpunkt zu vernachlässigen. Zudem ist aufgrund der geplanten Exposition der Module vorwiegend in Richtung Süd-Ost nicht mit erheblichen Blendwirkungen zu rechnen.

Aufgrund der vorgesehenen Stellung der Module vorwiegend in Süd-Ost bzw. –West Exposition sind für die *Industriestraße* nördlich des Plangebiets keine Blendwirkungen zu erwarten.

Häufig wird in Blendgutachten ein Blendschutz empfohlen, der in Konfliktfällen durch eingrünende, niedrig wachsende Anpflanzungen hergestellt werden kann. Die vorliegende Planung sieht entlang der *Motzener Straße* eine Eingrünung mit Weiden vor, sodass der Blendschutz gewährleistet werden kann.

Die Belange der allgemeinen Anforderungen an gesunde Wohn- und Arbeitsverhältnisse und die Verkehrssicherheit können somit berücksichtigt werden.

### **3.2 Belange der Wohnbedürfnisse, Schaffung sozial stabiler Bewohnerstrukturen** (§ 1 Abs. 6 Nr. 2 BauGB)

Die Belange der Wohnbedürfnisse und Schaffung sozial stabiler Bewohnerstrukturen werden mit der Planung einer Agri-Photovoltaikanlage nicht berührt.

### **3.3 Belange sozialer, kultureller Bedürfnisse, Sport, Freizeit, Erholung** (§ 1 Abs. 6 Nr. 3 BauGB)

Die Belange sozialer, kultureller Bedürfnisse, Sport, Freizeit, Erholung werden mit der Planung einer Agri-Photovoltaikanlage nicht berührt.

### **3.4 Belange der Erhaltung, Erneuerung, Fortentwicklung und Anpassung vorhandener Ortsteile** (§ 1 Abs. 6 Nr. 4 BauGB)

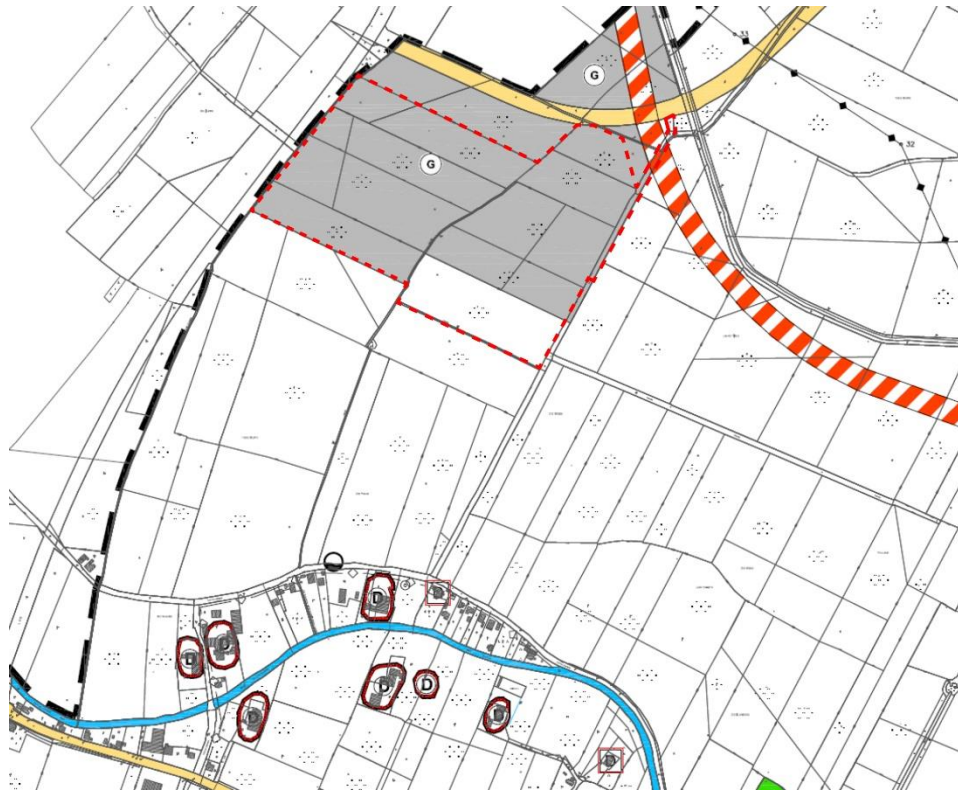
Die Belange der Erhaltung, Erneuerung, Fortentwicklung und Anpassung vorhandener Ortsteile werden mit der Planung einer Agri-Photovoltaikanlage nicht berührt.

### **3.5 Belange der Baukultur, des Denkmalschutzes, des Ortsbildes** (§ 1 Abs. 6 Nr. 5 BauGB)

#### Denkmalschutz

Innerhalb des Plangebiets liegen keine Baudenkmale. Der gültige Flächennutzungsplan der Gemeinde stellt südlich des Plangebiets Baudenkmale entlang der *Kastanienstraße* und dem Fließgewässer *Ollen Ost* dar. Es handelt sich dabei um Gesamtanlagen (Ensembles), die dem Denkmalschutz unterliegen sowie um eine Einzelanlage. Im Wesentlichen sind es alte Hofstellen mit denkmalgeschützten Haupt- und zum Teil Nebengebäuden auf historischen Warften.

Abb. 7 Darstellung von Baudenkmalen im Flächennutzungsplan der Gemeinde Lemwerder



Quelle: eigene Darstellung auf Grundlage des Flächennutzungsplans der Gemeinde Lemwerder (2015)

Gemäß § 8 DSchG ND dürfen in der Umgebung eines Baudenkmals keine Anlagen errichtet, geändert oder beseitigt werden, wenn dadurch das Erscheinungsbild des Baudenkmals beeinträchtigt wird. Bauliche Anlagen in der Umgebung eines Baudenkmals sind auch so zu gestalten und instand zu halten, dass eine solche Beeinträchtigung nicht eintritt.

Die Baudenkmale an der *Kastanienstraße* sind durch Gehölzstrukturen auf den Grundstücken sowie entlang der Straße räumlich und visuell vom Plangebiet getrennt. Aufgrund dieser Eingrünung sowie der Entfernung zwischen Plangebiet und Denkmälern ergeben sich keine Auswirkungen auf die Baudenkmale ausgehend der geplanten Agri-Photovoltaikanlage.

Weitere Baudenkmale sind nicht von der Planung betroffen.

#### Archäologische Denkmalpflege

Für den Geltungsbereich bzw. die nähere Umgebung liegen keine Hinweise auf archäologische Funde vor. Bodenfunde können jedoch nicht sicher ausgeschlossen werden. Ein Hinweis auf die Meldepflicht bei ur- oder frühgeschichtlichen Bodenfunden sowie die Ausführungen bezüglich des denkmalschutzrechtlichen Genehmigungsvorbehalts wurde in den Plan aufgenommen.

#### Ortsbild

Der Geltungsbereich befindet sich außerhalb der Ortschaft Lemwerder. Die Belange des Ortsbildes werden für den vorliegenden Planfall durch die Belange des Landschaftsbildes überlagert (siehe Umweltbericht bzw. Kapitel 3.7).

Die Belange der Baukultur, des Denkmalschutzes und des Ortsbilds werden berücksichtigt.

### 3.6 Belange von Kirchen, Religionsgemeinschaften

(§ 1 Abs. 6 Nr. 6 BauGB)

Die Belange von Kirchen und Religionsgemeinschaften werden mit der Planung einer Agri-Photovoltaikanlage nicht berührt.

### 3.7 Belange des Umweltschutzes

(§ 1 Abs. 6 Nr. 7 BauGB)

Grundlage der nachfolgenden Abwägung sind die Ergebnisse des Umweltberichts zur Planung.

- Auswirkungen auf die Schutzgüter Tiere, Pflanzen, Boden, Fläche Wasser, Luft, Klima sowie Landschaft und Artenschutz (§1 Abs. 6 Nr. 7a BauGB)

Schutzgüter  
Tiere/Pflanzen  
Artenschutz

**Pflanzen** – Das Plangebiet ist maßgeblich durch Intensivgrünland mit Beetrelief und Gruppen (Glt) geprägt. Mittig im Plangebiet verläuft ein nährstoffreicher Graben II. Ordnung (FGR) als zentrales Element des Grabennetzes, das sich durch weitere geometrisch angeordnete nährstoffreiche Gräben III. Ordnung auszeichnet. Es handelt sich um regionstypische Strukturen, die eine durchschnittliche Bedeutung hinsichtlich der ökologischen Qualität sowie der biologischen Vielfalt aufweisen. Aufgrund der hohen Bewirtschaftungsintensität herrschen artenarme Grünlandgesellschaften (Futtergräser) vor. Vorbelastungen durch Stoffeinträge von den umgebenden Straßen können nicht ausgeschlossen werden. Mit dem Bau der nordöstlich verlaufenden Trasse der B212n ist davon auszugehen, dass mögliche Stoffeinträge in die der Flächen zunehmen.

Die landwirtschaftlichen Flächen im Plangebiet sind wie ausgeführt durch Entwässerungsgräben und Gruppen gegliedert, in denen zum Teil Flutrasengesellschaften zu erwarten sind.

Durch den Bau einer Agri-Photovoltaikanlage sind keine negativen Auswirkungen auf das Schutzgut Pflanzen zu erwarten. Die Biotopstruktur bleibt weitestgehend unverändert. Die Flächen werden weiterhin als Intensivgrünland genutzt. In kleinflächigen Bereichen um die Modulstützen sowie im Bereich der Gruppen ist hinsichtlich der ökologischen Qualität sowie der biologischen Vielfalt sogar von einer Verbesserung für das Schutzgut Pflanzen auszugehen. Es entstehen Bereiche um die Modulstützen, die nicht von den landwirtschaftlichen Maschinen erfasst werden. Hier können Pflanzenbestände neu entstehen, die bei intensiver Grünlandnutzung der Flächen keine Bestandsgrundlage hätten.

Die Standorte der PV-Module werden so gewählt, dass die prägenden Gräben und Gruppen im Plangebiet vollumfänglich erhalten werden und weiterhin zur Entwässerung zur Verfügung stehen.

**Avifauna** – *Derzeit wird eine Bestandserhebung und Kartierung der Brutvögel im Plangebiet und der nahen Umgebung durchgeführt, um zu überprüfen, ob die aufgrund der vorliegenden Daten getroffenen Bewertungen zuverlässig sind. Die Ergebnisse werden im weiteren Verfahren ergänzt.*

Im Plangebiet ist aufgrund der umgebenden Straßen sowie der Vorbelastungen durch die intensive landwirtschaftliche Nutzung lediglich mit dem Vorkommen störungstoleranter und unempfindlichen Arten des Siedlungsraums zu rechnen. Aufgrund der Vorbelastungen kann das Vorkommen geschützter Offenlandarten weitgehend ausgeschlossen werden. Das Plangebiet liegt innerhalb eines im Landschaftsrahmenplan dargestellten Hauptnahrungsgebietes eines Weißstorchs.

Im Plangebiet befinden sich keine Gehölz- oder Böschungsstrukturen mit Brutpotenzial für die Avifauna. Als Nahrungshabitate stehen die Flächen weiterhin uneingeschränkt zur Verfügung. Die Biotopstrukturen bleiben unverändert und zwischen den Modultischen sind Abstände von rd. 6 - 10 m vorgesehen, sodass ausreichend Freiflächen entstehen, die nicht von PV-Modulen überdeckt werden. In den Bereichen rund um die Modultische und Gruppen, die nicht von den landwirtschaftlichen Maschinen erfasst werden, kann durch eine

Erhöhung der biologischen Vielfalt von einem erweiterten Nahrungsangebot für die Avifauna ausgegangen werden.

Für die Avifauna sind keine negativen Auswirkungen durch die vorliegende Planung zu erwarten.

**Fledermäuse** – Für das Plangebiet sind keine besonderen Vorkommen oder Verbreitungsschwerpunkte bekannt. Die Grünlandflächen eignen sich grundsätzlich als potenzielle Jagd- und Nahrungshabitate. Da diese vollumfänglich erhalten werden ergeben sich keine negativen Auswirkungen für Fledermäuse.

**Amphibien und Reptilien**– Der Änderungsbereich zeichnet sich durch ein Netz aus Gräben und Grüppen sowie einem etwas breiteren Graben zentral im Plangebiet aus. Aufgrund dieser Grabenstruktur ist das Vorkommen des naturraumtypischen Artenspektrums von Amphibien (Teichfrosch, Erdkröte, ggf. Grasfrosch) zu erwarten. Da Reptilien und Eidechsen auf vielfältige und strukturreiche Lebensräume angewiesen sind, kann ein Vorkommen im Plangebiet aufgrund der landwirtschaftlichen Nutzung sowie der örtlichen Gegebenheiten ausgeschlossen werden.

Die Gewässerstrukturen mit zugehörigen Böschungsstrukturen innerhalb des Plangebiets werden vollumfänglich erhalten, sodass sich keine Auswirkungen für potenziell vorkommende Amphibien ergeben.

**Artenschutz** – Die Belange des Artenschutzes für Tiere stehen der Bauleitplanung nicht grundsätzlich entgegen. Verbotstatbestände (Tötungsverbot – § 44 Abs. 1 Nr. 1 BNatSchG, Störungsverbot – § 44 Abs. 1 Nr. 2 BNatSchG, Zerstörungsverbot – § 44 Abs. 1 Nr. 3 BNatSchG) werden nach bisherigem Kenntnisstand nicht berührt bzw. vermieden.

Es sind keine erheblichen nachteiligen Auswirkungen auf wildlebende Tiere und Pflanzen durch die Agri-Photovoltaikanlagen zu erwarten.

#### Schutzgüter Boden / Fläche

Infolge der Planung sind keine erheblichen Beeinträchtigungen der Schutzgüter Boden und Fläche zu erwarten. Im Vergleich zur derzeitigen Darstellung von gewerblichen Bauflächen im Flächennutzungsplan ist durch die Darstellung von Sonderbauflächen und der Errichtung einer Agri-Photovoltaikanlage eine grundsätzliche Verbesserung für das Schutzgut Fläche zu erwarten. Die derzeitige Darstellung im FNP ermöglicht grundsätzlich eine Versiegelung von 80 % (GRZ 0,8 - 0,6 zzgl. Überschreitung bis max. 0,8) bei Ausweisung von Gewerbegebieten auf Bebauungsplanebene. Im Rahmen der vorliegenden Planung wird eine GRZ von 0,45 ohne Überschreitungsmöglichkeiten festgesetzt. Demnach können 45 % der Fläche des sonstigen Sondergebietes mit Solarmodulen überdeckt bzw. mit Nebenanlagen und Wegen bebaut werden. Mit der Darstellung von Sonderbauflächen und der Vorbereitung einer Agri-Photovoltaikanlage werden die bestehenden Freiflächen unter den PV-Modulen jedoch erhalten und gesichert.

Da die geplanten Module auf Modulstützen montiert werden, die aufgrund der vorherrschenden Bodenverhältnisse ohne Betonfundamente auskommen und lediglich in den Boden gesenkt werden, können Eingriffe in den natürlichen Bodenhaushalt verhindert werden. Genauso können die Pfeiler und alle damit verbundenen, verarbeiteten Rohstoffe bei Bedarf ohne Folgen für den Boden wieder entfernt werden.

Durch die Pfosten der Mittelständler sowie den Transformator, wird insgesamt eine Fläche von ca. 390 m<sup>2</sup> in Anspruch genommen. Hinsichtlich der Plangebietsgröße von rd. 18,3 ha ist diese jedoch als unerheblich zu bewerten und ist zu vernachlässigen.



Wege sind innerhalb des Plangebiets lediglich in unbefestigter Bauweise vorgesehen, sodass sich auch hier höchstens geringfügige und unerhebliche Auswirkungen auf den Boden und die Fläche ergeben.

Für das Gebiet kann nach den vorliegenden landesweiten Kartierungen das Vorkommen von sulfatsauren Böden nicht ausgeschlossen werden. Genaue Erkenntnisse hierzu können nur mittels lagegenauer Überprüfung, etwa im Vorfeld von Bauvorhaben, gewonnen werden. Sofern entsprechende Böden im Gebiet angetroffen werden, kann mittels geeigneter Vorkehrungen und Verfahren bei Baumaßnahmen sichergestellt werden, dass es nicht zu Versauerungsprozessen und nachteiligen Auswirkungen auf den Bodenhaushalt kommt. Durch einen korrekten Umgang beim Abtrag von Böden werden die Anforderungen eingehalten. Ein entsprechender Hinweis ist in die Planzeichnung aufgenommen.

#### Schutzgut Wasser

**Entwässerung** – Wie bisher kann die Entwässerung der Flächen auch zukünftig über flächenhafte Versickerung erfolgen.

**Gewässer** – Innerhalb des Plangebiets verläuft mittig mit dem Graben 2.27 ein Verordnungsgewässer II. Ordnung das im Süden außerhalb des Plangebiets abknickt und entlang der südöstlichen Grenze des Geltungsbereichs verläuft. Innerhalb des Plangebiets verlaufen weitere Gräben, die als Gewässer III. Ordnung klassifiziert sind. Des Weiteren sind im Plangebiet ortstypische kleinere Entwässerungsgräben, die sogenannten Gruppen zu finden. Im Plangebiet sind keine natürlichen Still- oder Fließgewässer zu finden. Die Modultische werden so angeordnet, dass die Gräben und Gruppen erhalten werden. Durch die vorliegende Planung ergeben sich keine Auswirkungen auf Gewässer.

#### Schutzgüter Luft / Klima

Es sind keine erheblichen oder nachteiligen Beeinträchtigungen der Schutzgüter Klima und Luft zu erwarten. Vielmehr sind mit der Realisierung einer Freiflächenanlage positive Klimaaspekte verbunden. Die Sonne wird als natürlicher und umweltschonender Rohstoff genutzt, um Solarenergie zu produzieren. Dem Ausstoß von Kohlenmonoxid- und Treibhausgasemissionen durch die konventionelle Energieerzeugung wird demnach entgegengesteuert.

#### Schutzgut Landschaftsbild

Im Landschaftsrahmenplan des Landkreises Wesermarsch liegt das Plangebiet im Bereich der mäßig strukturreichen, offenen Grünlandmarsch die als Landschaftstyp mit hoher Bedeutung bewertet wird.<sup>8</sup>

Das Plangebiet ist im Norden und Westen durch angrenzende Straßen räumlich von der umliegenden Landschaft getrennt. Durch die Trasse der neuen B212 sind im Nordosten des Plangebiets ähnliche Effekte zu erwarten.

In der Regel sind Agri-Photovoltaikanlagen wesentlich höher als geläufige PV-Anlagen, sodass diese häufig erheblichen Auswirkungen auf das Landschaftsbild haben. Das vorliegende Konzept ist jedoch speziell auf die Grünflächen der Wesermarsch ausgerichtet. Während Agri-Photovoltaikanlagen normalerweise mindestens 4-6 m hoch sind, bleiben die Anlagen aus diesem Konzept bei einer Maximalhöhe von 3 m, da lediglich Gerätschaften der Grasernte, aber nicht der Schlepper unter die Modultische passen muss. Ergänzend sind die Fahrgassen zwischen den PV-Modulen im Vergleich zu normalen PV Anlagen mit rd. 6 - 10 m wesentlich breiter, um sie mit modernen Maschinen bewirtschaften zu können.

Durch die trennende Wirkung der umliegenden Straßen und der neuen B212, der geringen Höhe der Modultische, großzügigen Fahrgassen zwischen den Modulreihen sowie einer einfassenden Eingrünung durch Weiden und Schilf können erhebliche Eingriffe in das Landschaftsbild vermieden werden.

<sup>8</sup> Landschaftsrahmenplan (LRP), Landkreis Wesermarsch 2016, Karte 2: Landschaftsbild

**Vermeidung,  
Minimierung,  
Ausgleich/Ersatz**

Eine grundsätzliche **Vermeidung** der Planung und ggf. die Entwicklung eines alternativen Standortes an anderer Stelle sind nicht sinnvoll bzw. möglich, da keine ausreichend großen Flächen in der Gemeinde zur Verfügung stehen, die ähnliche Vorbelastungen aufweisen und sich damit in gleicher Weise als Sonderbaufläche für eine Agri-Freiflächenphotovoltaikanlage eignen.

Eine **Minimierung** des Eingriffs erfolgt, indem die Solarmodule auf Stützen ohne Betonfundamente montiert und vergleichsweise breite Fahrgassen vorgesehen werden. Es verbleiben somit flächenhafte Schneisen offenen Grünlands. Außerdem wird die landwirtschaftliche Nutzung als Grünland unverändert fortgeführt. Im Bereich der Modulstützen entstehen kleinflächige Bereiche, die ökologisch aufgewertet werden. Dies kommt den Schutzgütern Pflanzen, Tiere, Boden, Wasser und Luft/Klima zu Gute. Durch die Eingrünung des Gebiets, die geringe Höhe der Module sowie die breiten Fahrgassen können zudem Eingriffe in das Landschaftsbild minimiert werden.

Durch die Planung ist von einer gleichbleibenden Situation auszugehen, die weder eine erhebliche Aufwertung noch eine Abwertung der Flächen nach sich zieht. Die vorhandenen Biotopstrukturen sowie die Habitatstrukturen werden erhalten und die Flächen weiterhin als Intensivgrünland bewirtschaftet. Die Agri-Photovoltaikanlage passt sich an die örtlichen Gegebenheiten an. Die Eingriffe, die durch die PV-Module entstehen, sind durch die Verwendung von Modulstützen ohne Betonfundamente unerheblich und zudem vollständig reversibel. Geringfügige Versiegelungen die durch eine notwendige Trafostation sowie die Anlage eines unbefestigten Weges sind hinsichtlich der Flächengröße von rd. 18,3 ha ebenfalls als unerheblich zu bewerten. Zudem können die minimalen unvermeidbaren Eingriffe durch die Eingrünung des Gebiets sowie die kleinflächigen Aufwertungen um die Modulstützen) ausgeglichen werden.

Weitere interne oder externe Kompensationsmaßnahmen sind somit nicht erforderlich.

**■ Erhaltungsziele von Gebieten gemeinschaftlicher Bedeutung (§1 Abs. 6 Nr. 7b BauGB)**

Die Erhaltungsziele und der Schutzzweck der Natura 2000-Gebiete im Sinne des Bundesnaturschutzgesetzes bleiben gewahrt. Gebiete dieser Art sind nicht im Plangebiet oder in dessen näherer Umgebung ausgewiesen.

**■ Umweltbezogene Auswirkungen auf den Menschen (§ 1 Abs. 6 Nr. 7c BauGB)**

Bei den vom Planvorhaben ausgelösten umweltbezogenen Auswirkungen auf den Menschen handelt es sich im Wesentlichen um Belange des Immissionsschutzes. Die hierzu vorgenommenen Abschätzungen werden im Kapitel 3.1 dargestellt. Erhebliche Beeinträchtigungen werden in Folge der Planung nicht ausgelöst.

**■ Umweltbezogene Auswirkungen auf Sach- und Kulturgüter (§ 1 Abs. 6 Nr. 7d BauGB)**

Entlang der *Kastanienstraße* bestehen mehrere Baudenkmale. Es ergeben sich aufgrund der Abschirmungen durch Gehölze oder aufgrund hoher Entfernungen keine Auswirkungen der Planung auf die Baudenkmale (siehe auch Kapitel 3.5).

**■ Vermeidung von Emissionen, sowie der sachgerechte Umgang mit Abfällen und Abwässern (§ 1 Abs. 6 Nr. 7e BauGB)**

Im Zuge der Realisierung einer Agri-Photovoltaikanlage fallen keine Abfälle oder Abwässer an.

- **Nutzung erneuerbarer Energie sowie die sparsame und effiziente Nutzung von Energie**  
(§ 1 Abs. 6 Nr. 7f BauGB)

Die Planung ermöglicht die Realisierung einer Agri-Photovoltaikanlage, die mit Hilfe von Sonnenlicht Energie erzeugt. Mit der Entwicklung des Plangebietes werden demnach besondere energiepolitische Ziele verknüpft.

- **Darstellung von Landschaftsplänen sowie von sonstigen Plänen, insbesondere des Wasser-, Abfall- und Immissionsschutzrechts** (§ 1 Abs. 6 Nr. 7g BauGB)

**Landschaftsrahmenplan** – Der Landschaftsrahmenplan des Landkreises wurde überprüft und steht der Planung in seinen Wertungen und Zielaussagen nicht entgegen.

**Landschaftsplan** – Der Landschaftsplan der Gemeinde Lemwerder (1994) legt keine nennenswerten Darlegungen offen.

**Weitere Pläne** – Weitere Pläne, insbesondere des Abfall- und Immissionsschutzrechtes, liegen für den Planungsraum nicht vor.

- **Einhaltung der bestmöglichen Luftqualität in festgelegten Gebieten der Europäischen Union**  
(§ 1 Abs. 6 Nr. 7h BauGB)

Das Plangebiet befindet sich nicht innerhalb eines Gebiets zur Einhaltung der bestmöglichen Luftqualität der Europäischen Union.

- **Wechselwirkungen zwischen den Belangen** (§ 1 Abs. 6 Nr. 7i BauGB)

Die Wechselwirkungen zwischen den Schutzgütern untereinander und die Auswirkungen von Änderungen dieser Wechselwirkungen durch die Planung sind vielfältig. Zwischen den einzelnen Schutzgütern bestehen viele Wechselwirkungen. Eine Verstärkung von Umweltauswirkungen durch sich negativ verstärkende Wechselwirkungen ist im Plangebiet nicht erkennbar oder zu erwarten.

- **Auswirkungen, die für schwere Unfälle oder Katastrophen zu erwarten sind**  
(§ 1 Abs. 6 Nr. 7j BauGB)

Mit der Festsetzung eines sonstigen Sondergebiets und der Planung einer Agri-Photovoltaikanlage wird kein Bauvorhaben ermöglicht, das eine besondere Anfälligkeit gegenüber schweren Unfällen oder Katastrophen aufweist.

#### Störfallbetriebe

Mit der Aufstellung des Bebauungsplans und der Festsetzung eines sonstigen Sondergebiets wird das Entstehen einer Agri-Photovoltaikanlage ermöglicht. Es handelt sich um einen vorhabenbezogenen Bebauungsplan, der die Zulässigkeit dieses Vorhabens begründet. Es werden keine Störfallbetriebe innerhalb des Geltungsbereichs entstehen.

### 3.8 Belange des Klimaschutzes / der Anpassung an den Klimawandel

(§ 1a Abs. 5 BauGB)

Die Belange des Klimaschutzes sowie der Anpassung an den Klimawandel werden mit der vorliegenden Planung in besonderem Maße berücksichtigt. Mit der Errichtung einer Agri-Photovoltaikanlage wird ein wichtiger Beitrag zum Ausbau der erneuerbaren Energien und somit zur Anpassung an den Klimawandel geleistet. Die Bereitstellung regenerativer Energie aus Sonnenlicht ermöglicht den Verzicht auf fossile Energieträger an anderer Stelle bei der Energieversorgung.

### 3.9 Belange der Wirtschaft, der Infrastruktur, der technischen Versorgung

(§ 1 Abs. 6 Nr. 8 BauGB)

#### ■ **Wirtschaft** (§ 1 Abs. 6 Nr. 8a BauGB)

##### Bauwirtschaft

Im Regelfall sind mit der Umsetzung von Solarparks und dem damit verbundenen Bau der einzelnen Bestandteile der Anlage wichtige Impulse für die örtliche Bauwirtschaft zu erwarten. Die Wirtschaftskraft in der Region wird gestärkt. Es ist davon auszugehen, dass sich mit Ansiedlung von großflächigen Freiflächen-PV-Anlagen über die Installationsleistungen hinaus für die Wartung, Unterhaltung und Sicherung örtliche Betriebe qualifizieren. Insbesondere das örtlich Elektro-Handwerk wird hiervon erheblich profitieren. Dies gilt umso mehr, wenn im Zuge der Entwicklung auch die Speichertechnologien ausgebaut werden.

##### Energie- wirtschaft

Mit der Realisierung der geplanten Anlage sind positive Aspekte der Energiewirtschaft zu erwarten. Viele Haushalte können mit dem produzierten Strom versorgt werden.

#### ■ **Land- und Forstwirtschaft** (§ 1 Abs. 6 Nr. 8b BauGB)

##### Landwirtschaft

Das Plangebiet umfasst landwirtschaftliche Flächen, die zur Grünlandbewirtschaftung genutzt werden. Durch den Bau einer Agri-Photovoltaikanlage wird den Belangen der Landwirtschaft Rechnung getragen. Die Anordnung der PV-Module ist individuell an die Flächen angepasst. Maßgeblich ist der Verlauf der Gruppen in den Flächen. Mit der Anordnung werden die Teile der Flächen genutzt, eben die Gruppen und ihre Randbereiche, die in der Landwirtschaft nicht bzw. kaum nutzbar sind. Die generelle landwirtschaftliche Nutzung der Grünlandflächen wird damit nicht eingeschränkt. Die Gruppen dienen hierbei weiterhin der Entwässerung der Flächen. Als Nebeneffekt kann eine zu starke Sonneneinstrahlung im Sommer abgeschwächt werden, wodurch jeder Teil der Flächen zyklisch geschützt wird. Statt einer Ertragsminderung führt das eher zu einer Ertragssteigerung in sonnenstarken Jahren.

Die Belange der Landwirtschaft werden mit der vorliegenden Planung in besonderem Maße berücksichtigt. Es ergeben sich keine negativen Auswirkungen.

##### Forstwirtschaft

Die Belange der Forstwirtschaft werden mit der Planung nicht berührt.

#### ■ **Erhaltung, Sicherung und Schaffung von Arbeitsplätzen** (§ 1 Abs. 6 Nr. 8c BauGB)

Die Planung trägt zum Neuentstehen von Arbeitsplätzen in der Region bei.

#### ■ **Post- und Telekommunikationswesens** (§ 1 Abs. 6 Nr. 8d BauGB)

Die Belange sind nicht berührt.

#### ■ **Versorgung / Infrastruktur** (§ 1 Abs. 6 Nr. 8e BauGB)

##### Technische Ver- und Entsorgung

Als notwendige Infrastruktur sind Verkabelungen erforderlich. Diese werden entlang der Reihen an der Unterseite der Module, im Übrigen unterirdisch verlegt. Im gesamten sonstigen Sondergebiet ist die Verlegung von Erdkabeln zulässig.

**Strom** – Die Ableitung des erzeugten Stroms erfolgt über Erdkabel, der Strom wird in das öffentliche Netz eingespeist.

**Trink- und Abwasser, Müllentsorgung** – Im Plangebiet fällt kein Abwasser an. Auch ein Anschluss an die Trinkwasser- und Abwasserentsorgung sowie die Müllentsorgung ist nicht erforderlich.

**Oberflächenentwässerung** – Das anfallende Oberflächenwasser kann über die belebte Bodenzone weiterhin flächenhaft versickern. Somit wird der natürliche Wasserkreislauf nicht beeinträchtigt (siehe auch Kapitel 3.12).

**Löschwasserversorgung** – Zwar haben Agri-Photovoltaikanlage nur eine geringe Brandlast, dennoch ist eine entsprechende Grundversorgung an Löschwasser vorzuhalten. Dies wird im Rahmen der Baugenehmigung geregelt.

#### Soziale Infrastruktur

Die Belange sind nicht berührt.

#### Altlasten/Kampf mittel

Ein Vorkommen von Altlasten (Altablagerungen, Altstandorte oder Verdachtsflächen) im Gebiet ist nicht bekannt. Altlastenfunde oder Hinweise auf solche sind dem Landkreis unverzüglich anzuzeigen. Ein entsprechender Hinweis ist in die Planzeichnung aufgenommen.

Mit Schreiben vom 13.03.2024 teilt das Landesamt für Geoinformation und Landesvermessung Niedersachsen (LGLN), Regionaldirektion Hameln- Hannover – Kampfmittelbeseitigungsdienst mit, dass für das Plangebiet die Durchführung einer Luftbildauswertung empfohlen wird. Eine solche Auswertung hat bislang nicht stattgefunden, es wurden auch keine Sondierungen oder Räumungen auf der Fläche vorgenommen, so dass ein allgemeiner Verdacht auf Kampfmittel besteht.

Die Gemeinde empfiehlt den privaten Vorhabenträgern, eine solche Luftbildauswertung vor der Umsetzung von Baumaßnahmen durchführen zu lassen. Der Kampfmittelbeseitigungsdienst weist darauf hin, dass die Bearbeitungszeit aktuell rund 26 Wochen ab Antragstellung benötigt, so dass eine rechtzeitige Beauftragung berücksichtigt werden sollte.

Luftbilder können nur auf Schäden durch Abwurfkampfmittel überprüft werden. Sollten bei Erdarbeiten andere Kampfmittel (Granaten, Panzerfäuste, Minen etc.) gefunden werden, ist umgehend die zuständige Polizeidienststelle, das Ordnungsamt oder den Kampfmittelbeseitigungsdienst des Landes Niedersachsen bei der RD Hameln-Hannover des LGLN zu benachrichtigen. Ein entsprechender Hinweis für den Fall des Auftretens von Kampfmittelfunden ist in den Plan aufgenommen.

#### Leitungsträger

Im Plangebiet ist kein Verlauf von Leitungstrassen bekannt.

#### ■ Sicherung von Rohstoffvorkommen (§ 1 Abs. 6 Nr. 8 f BauGB)

#### Bergbau

Das Plangebiet liegt innerhalb des Bergwerkfeldes Delmenhorst-Elsfleth. Aktueller Rechtsinhaber ist die OEG, Bodenschätze sind Kohlenwasserstoffe.<sup>9</sup> Beeinträchtigungen der bzw. durch die Planung sind nicht zu erwarten. Ein nachrichtlicher Hinweis wird in die Planzeichnung aufgenommen.

#### Rohstoff- vorkommen

Rohstoffvorkommen sind innerhalb des Geltungsbereichs nicht bekannt. Westlich des Plangebiets befindet sich mit der Sandgrube Wussow eine Lagerstätte 2. Ordnung mit volkswirtschaftlicher Bedeutung. Aufgrund der Trennung des Plangebiets und der Lagerstätte durch die *Motzener Straße (L 875)* sind keine Beeinträchtigungen zu erwarten.

### 3.10 Belange des Verkehrs

(§ 1 Abs. 6 Nr. 9 BauGB)

#### Externe Erschließung

Das Plangebiet wird über den im Osten angrenzenden Realverbandsweg *Butzhauser Helmer* erschlossen, der im Norden an die *Industriestraße* und im Süden an die *Kastanienstraße* angebunden ist. Über die *Industriestraße* und die *Kastanienstraße* besteht Anschluss an die *Motzener Straße (L 875)*. Somit ist die Fläche an das überregionale Straßennetz angeschlossen. Zur Sicherung der Erschließung ist der nördliche Teil des Weges zwischen *Industriestraße* und der geplanten Einfahrt zum Plangebiet als Verkehrsfläche mit besonderer Zweckbestimmung Realverbandsweg in der Planzeichnung des vorhabenbezogenen Bebauungsplans festgesetzt. Während der Bauphase ist mit einem erhöhten Verkehrsaufkommen zu rechnen. Sind die Bauarbeiten abgeschlossen, wird das Verkehrsaufkommen wieder abnehmen, da es sich bei einer Agri-Photovoltaikanlage nicht um ein verkehrintensives Vorhaben handelt. Wartungs- und Reparaturarbeiten an den Solaranlagen werden voraussichtlich nur selten durchgeführt.

#### Interne Erschließung

Östlich grenzt das Plangebiet an den Realverbandsweg *Butzhauser Hellmer*, der die im Norden auf die *Industriestraße* und im Süden auf die *Kastanienstraße* trifft. Innerhalb des Plangebiets ist zur Erschließung ein unbefestigter Weg vorgesehen, der über den Realverbandsweg zu erreichen ist. Die Einfahrt ist mit einer Toranlage versehen.

#### B 212n

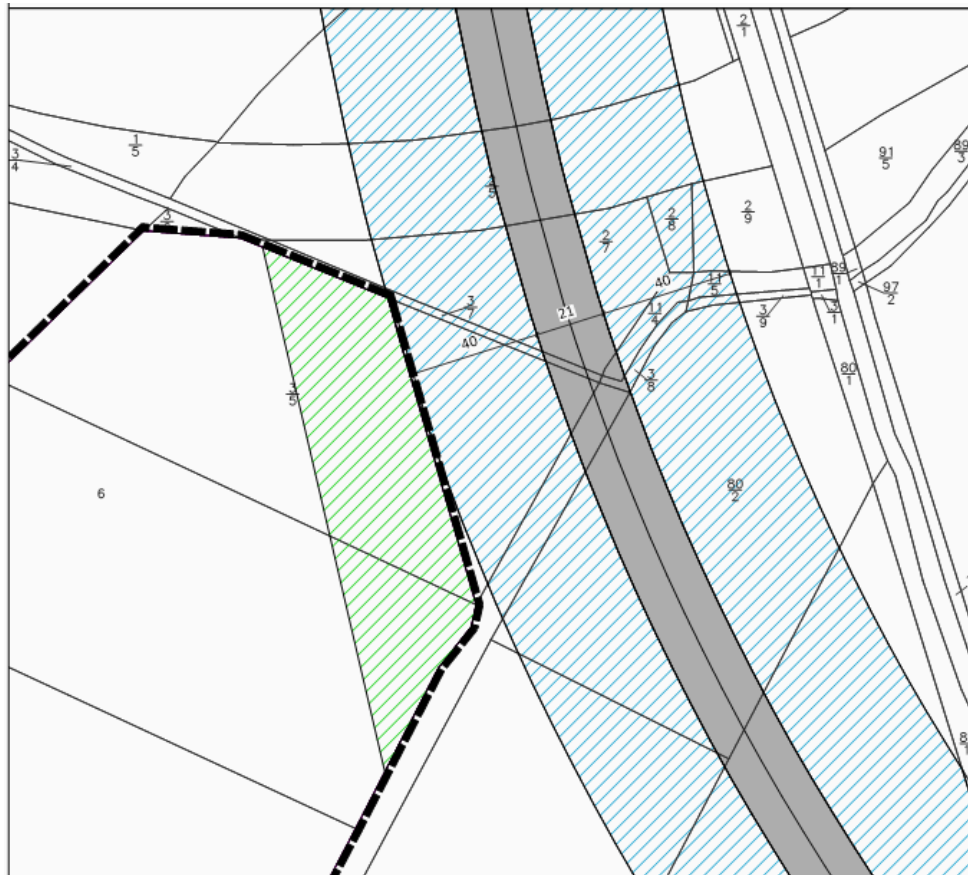
Nordöstlich des Geltungsbereichs verläuft die Trasse der geplanten B 212n. Gemäß § 9 FStrG dürfen bauliche Anlagen in Entfernungen bis zu 20 m, gemessen vom äußeren Rand der Fahrbahnkante, nicht errichtet werden. In Entfernungen bis zu 40 m bedarf die Errichtung baulicher Anlagen einer Abstimmung mit der zuständigen Behörde. In der vorliegenden Planung wird der erforderliche Abstand von 40 m eingehalten. Demnach wurde die nordöstliche Abgrenzung des Geltungsbereichs an dem Abstand von 40 m orientiert.

Mit Schreiben vom 09.04.2024 weist die Niedersächsische Landesbehörde für Straßenbau und Verkehr darauf hin, dass im nördlichen Bereich des Geltungsbereichs weitere Flächen für den Bau der B212 benötigt werden, da hier eine Anschlussstelle der Industriestraße an die neue Bundesstraße mit Auffahrtrampen vorgesehen ist. Die zusätzlichen Flächen werden für folgende Zwecke benötigt:

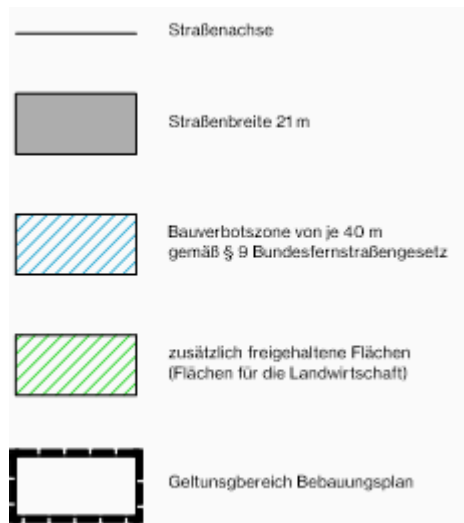
- Bankette
- der nötigen Böschungsbreite bei aktuellem Böschungswinkel von 1:2 sowohl für Damm in Endlage als auch Vorbelastung
- temporären Drainagegräben/-mulden
- einem Unterhaltungsweg / temporärer Baustraße- einem neuen begleitenden Ersatzgewässer / Graben

Die Gemeinde trägt den vorgetragenen Belangen Rechnung. Die voraussichtlich zukünftig für die Straßenführung der Anschlussstelle benötigten Flächen werden durch die Festsetzung einer Fläche für die Landwirtschaft sowie Baugrenzen von der Aufstellung von PV-Anlagen freigehalten.

Abb. 8 Verlauf und Abstand B212 neu



Quelle Kartengrundlage: LGLN 2023



Erreichbarkeit  
sonstiger  
Flächen

Die Erreichbarkeit der umliegenden Flächen kann mit Umsetzung der Planung weiterhin gewährleistet werden. Die Erschließung der landwirtschaftlichen Flächen erfolgt nicht über den Geltungsbereich, sondern über Wirtschaftswege zwischen *Industriestraße* und *Kastanienstraße* östlich des Plangebiets.

Verkehrssicherheit

Den Belangen der Verkehrssicherheit kann bei Bedarf durch Vorkehrungen für den Blendschutz Rechnung getragen werden (siehe Kapitel 3.1).

### 3.11 Belange der Verteidigung, des Zivilschutzes

(§ 1 Abs. 6 Nr. 10 BauGB)

Die Belange der Verteidigung und des Zivilschutzes werden mit der Planung einer Agri-Photovoltaikanlage nicht berührt.

### 3.12 Belange städtebaulicher Entwicklungskonzepte

(§ 1 Abs. 6 Nr. 11 BauGB)

Die Gemeinde Lemwerder verfügt über ein städtebauliches Entwicklungskonzept<sup>10</sup>. Dieses enthält keine Ansätze zum Ausbau von Solarenergie.

### 3.13 Belange des Hochwasserschutzes und der Wasserwirtschaft

(§ 1 Abs. 6 Nr. 12 BauGB)

#### Gewässer

Innerhalb des Plangebiets verläuft mittig mit dem Graben 2.27 ein Verordnungsgewässer II. Ordnung, das im Süden des außerhalb des Plangebiets abknickt und entlang der südöstlichen Grenze des Geltungsbereichs verläuft. Bei dem Graben handelt es sich um ein Verbandsgewässer des Entwässerungsverband Stedingen. Gemäß Satzung des Entwässerungsverbands Stedingen ist die Errichtung von baulichen Anlagen, Nebenanlagen etc. jeglicher Art in einer Entfernung von weniger als 10,0 m von der oberen Böschungskante bei Gewässern II. Ordnung unzulässig. Durch die Ausweisung von Baugrenzen werden diese Abstände eingehalten. Der Verlauf des Gewässers II. Ordnung wird nachrichtlich in die Planzeichnung des Bebauungsplans aufgenommen. Innerhalb des Plangebiets verlaufen weitere Gräben, die als Gewässer III. Ordnung klassifiziert sind. Des Weiteren sind im Plangebiet ortstypische kleinere Entwässerungsgräben, die sogenannten Gruppen zu finden. Im Plangebiet befinden sich keine natürlichen Still- oder Fließgewässer. Die Modultische werden so angeordnet, dass die Gräben und Gruppen erhalten werden. Durch die vorliegende Planung ergeben sich keine Auswirkungen auf Gewässer.

#### Hochwasser- schutz

Das Plangebiet liegt nicht innerhalb eines festgesetzten oder vorläufig gesicherten Überschwemmungsgebiets. Das Plangebiet liegt innerhalb eines Risikogebiets außerhalb von Überschwemmungsgebieten. Es handelt sich um Flächen, bei denen nach § 78b WHG ein signifikantes Hochwasserrisiko ermittelt wurde und die bei einem Hochwasser mit niedriger Wahrscheinlichkeit [HQextrem] über das festgesetzte bzw. vorläufig gesicherte Überschwemmungsgebiet hinaus überschwemmt werden können.

Auf Ebene der parallel durchgeführten 2. Änderung des Flächennutzungsplans wurde ausführlich dargelegt, dass die vorliegende Planung den raumordnerischen Anforderungen der Verordnung über die Raumordnung im Bund für einen länderübergreifenden Hochwasserschutz sowie den Vorgaben des § 78b WHG gerecht wird.

Da die Gemeinde Lemwerder vollumfänglich innerhalb des Risikogebiets liegt lässt sich eine Flächeninanspruchnahme innerhalb des Risikogebiets hinsichtlich des Planziels nicht vermeiden. Die Modultische werden auf Modulstützen ohne Betonfundamente errichtet, sodass sich keine Auswirkungen auf den Boden und den natürlichen Wasserhaushalt ergeben. Die Flächen stehen auch weiterhin als Retentionsraum für seltene Hochwasserereignisse zur Verfügung.

Die Belange des Hochwasserschutzes stehen der Planung nicht entgegen.

<sup>10</sup> Gemeinde Lemwerder – Integriertes Städtebauliches Entwicklungskonzept, re.urban Stadterneuerungsgesellschaft mbH, Oldenburg, April 2014



**Oberflächen-  
entwässerung**

Die Realisierung der geplanten Agri-Photovoltaikanlage ermöglicht die Oberflächenentwässerung im Geltungsbereich. Das anfallende Niederschlagswasser kann weiterhin ungehindert im Boden versickern, da die PV-Module ohne Fundamente errichtet werden und es somit höchstens zu geringfügigen Versiegelungen im Bereich erforderlicher Nebenanlagen, wie z.B. Trafostationen kommt.

**Trinkwasser-  
schutz**

Das Planvorhaben befindet sich nicht innerhalb eines Trinkwasserschutzgebietes.

### 3.14 Belange von Flüchtlingen oder Asylbegehrenden

(§ 1 Abs. 6 Nr. 13 BauGB)

Die Belange von Flüchtlingen oder Asylbegehrenden werden mit der Planung einer Agri-Photovoltaikanlage nicht berührt.

### 3.15 Belang der ausreichenden Versorgung mit Grün- und Freiflächen

(§ 1 Abs. 6 Nr. 14 BauGB)

Die Realisierung der geplanten Agri-Photovoltaikanlage ermöglicht die ausreichende Versorgung mit Grün- und Freiflächen. Da die Solarpanels auf Modulstützen ohne Fundamente montiert werden, wird die Versiegelung von Flächen durch Betonfundamente vermieden. Unter den Modulen wird die bisherige intensive Grünlandnutzung weiter bestehen. Dem Belang wird Rechnung getragen.

## 4 Inhalte des Bebauungsplanes

### 4.1 Art und Maß der baulichen Nutzung

**Art der  
baulichen  
Nutzung**

Es wird ein **sonstiges Sondergebiet (SO)** mit der **Zweckbestimmung Energiegewinnung Agri-Photovoltaik** festgesetzt. Geplant ist die Errichtung einer Agri-Photovoltaikanlage. In den textlichen Festsetzungen werden die zulässigen Anlagen beschrieben. Im Wesentlichen sind das Anlagen, die Stromerzeugung aus Sonnenenergie dienen, die Solarmodule, zum anderen Nebenanlagen, die notwendig sind, um den Solarpark zu betreiben und zu sichern.

**Maß der  
baulichen  
Nutzung**

Festgesetzt wird eine **Grundflächenzahl (GRZ) von 0,45** die für Versiegelungen durch Nebenanlagen und Straßen und für die Modulfläche als projizierte überbaute Fläche gilt (siehe textliche Festsetzung § 2). Das entspricht einer Überdeckung mit baulichen Anlagen von 45 %. Mit letzterem wird lediglich die Belegungsdichte der Module in der überbaubaren Fläche innerhalb der sonstigen Sondergebiete geregelt. Eine Überschreitung der GRZ nach § 19 Abs. 4 BauNVO durch Nebenanlagen und Wege ist unzulässig.

Die Abstände der Modulreihen ergeben sich aus den technischen Anforderungen, da kein Modul das dahinterliegende beschatten darf. Zudem müssen die Abstände zwischen den Modulreihen ein Befahren mit landwirtschaftlichen Maschinen zulassen, um die Bewirtschaftung weiterhin zu gewährleisten. Die von den Modulen überdachte Fläche wird nicht versiegelt (siehe auch Umweltbericht).

Die maximale Höhe der PV-Module wird mit 3 m über der gewachsenen Geländeoberkante der Aufstellfläche festgesetzt. (siehe textliche Festsetzung § 3).

**überbaubare  
Grundstücks-  
fläche**

Die überbaubaren Grundstücksflächen werden über **Baugrenzen** definiert.

Zu dem zentral im Plangebiet verlaufenden Gewässer II. Ordnung wird mit einem Abstand von 10 m bzw. 12 m die Satzung des Entwässerungsverband Stedingen berücksichtigt, laut

derer die Errichtung von baulichen Anlagen, Nebenanlagen etc. jeglicher Art in einer Entfernung von weniger als 10 m von der oberen Böschungskante bei Gewässern II. Ordnung unzulässig ist. Für Gewässer III. Ordnung gilt ein entsprechender Mindestabstand von 6 m. Auch dieser wird durch die festgesetzten Baugrenzen berücksichtigt. Zu den westlich südwestlich und nordwestlich angrenzenden Gewässern III. Ordnung, die zur Entwässerung angrenzender Flächen erforderlich sind, wird ein Abstand von 10 bis max. 14 m vorgehalten. Zu den übrigen Plangebietsgrenzen wird ein Abstand von 10 bis 12 m vorgehalten.

#### Flächen für die Landwirtschaft

Im Norden des Geltungsbereichs wird eine **Fläche für die Landwirtschaft**. Die Flächen werden für den Bau der B212n freigehalten und nicht mit PV-Modulen überbaut.

#### Verkehrsflächen

Zur Sicherung der Erschließung des Plangebiets wird der nördliche Teil des Realverbandsweges *Butzhauser Hellmer* zwischen *Industriestraße* und der geplanten Einfahrt zum Plangebiet als **Verkehrsfläche mit besonderer Zweckbestimmung Realverbandsweg** im vorhabenbezogenen Bebauungsplan festgesetzt.

## 4.2 Textliche Festsetzungen im Überblick

### § 1 Art der baulichen Nutzung

(1) In dem sonstigen Sondergebiet (SO) mit der Zweckbestimmung Energiegewinnung Agri-Photovoltaik sind Anlagen zulässig, die der Stromerzeugung aus Sonnenenergie dienen (Solarmodule), einschließlich Nebenanlagen und notwendiger Betriebseinrichtungen, wie Wechselrichtern, Trafostationen, Monitoringcontainern, Batterien, Zuwegungen, Leitungen und Einfriedungen (§ 9 Abs. 1 Nr. 1 BauGB i. V. m. § 11 Abs. 2 BauNVO).

### § 2 Maß der baulichen Nutzung

Als Maß der baulichen Nutzung gilt für die Modulfläche als projizierte überbaute Fläche und für Versiegelungen durch Nebenanlagen und Wege eine Grundflächenzahl (GRZ) von 0,45 (§ 9 Abs. 1 Nr. 1 BauGB i. V. m. § 16 Abs. 2 Nr. 1 und § 19 BauNVO). Eine Überschreitung der GRZ durch Nebenanlagen und Wege ist unzulässig. (§ 19 Abs. 4 BauNVO)

### § 3 Höhe baulicher Anlagen

Die Solarmodule dürfen eine Höhe von 3 m nicht überschreiten (§ 9 Abs. 1 Nr. 1 BauGB i. V. m. § 16 Abs. 2 Nr. 4 BauNVO).

Als unterer Bezugspunkt für die oberirdischen baulichen Anlagen gilt die gewachsene Geländeoberfläche der Aufstellfläche. (§ 18 Abs. 1 BauNVO).

## 4.3 Nachrichtliche Übernahmen, Hinweise, Rechtsgrundlagen

#### Nachrichtliche Übernahmen

Der **Verlauf eines Gewässer II. Ordnung** wird nachrichtlich in die Planzeichnung übernommen

**Bergbau** – Das Gebiet gehört zum Bergwerksfeld Delmenhorst-Elsfleth für den Abbau von Kohlenwasserstoffen. Die Bergbauberechtigungen liegen aktuell bei der OEG.

**Risikogebiet außerhalb von ÜSG** – Das Plangebiet liegt innerhalb eines ausgewiesenen Risikogebiets außerhalb von Überschwemmungsgebieten gemäß § 78b WHG. Bei Bauvorhaben sind ggf. geeignete Vorsorgemaßnahmen zu berücksichtigen.

## Hinweise

**Archäologische Bodenfunde** – Sollten bei den geplanten Bau- und Erdarbeiten ur- oder frühgeschichtliche sowie mittelalterliche und frühneuzeitliche Bodenfunde (das können u. a. sein: Tongefäßscherben, Holzkohleansammlungen, Schlacken sowie auffällige Bodenverfärbungen und Steinkonzentrationen, auch geringe Spuren solcher Funde) gemacht werden, sind diese gemäß § 14 Abs. 1 des Niedersächsisches Denkmalschutzgesetz (NDSchG) meldepflichtig und müssen der zuständigen unteren Denkmalschutzbehörde oder dem Niedersächsischen Landesamt für Denkmalpflege – Stützpunkt Oldenburg, Ofener Straße 15 in 26121 Oldenburg, Tel.: 0441-205766-11 unverzüglich gemeldet werden. Meldepflichtig ist der Finder, der Leiter der Arbeiten oder der Unternehmer. Bodenfunde und Fundstellen sind bis zum Ablauf von 4 Werktagen nach der Anzeige unverändert zu lassen (§ 14 Abs. 2 NDSchG), bzw. für ihren Schutz ist Sorge zu tragen, wenn nicht die Denkmalschutzbehörde vorher die Fortsetzung der Arbeit gestattet.

**Altlasten** – Sollten bei den geplanten Bau- und Erdarbeiten Hinweise auf Altablagerungen oder Altstandorte zu Tage treten, so ist unverzüglich die untere Abfallbehörde des Landkreises Wesermarsch zu benachrichtigen.

**Kampfmittel** – Sollten sich während der Bauarbeiten Hinweise auf Bombenblindgänger oder andere Kampfmittel im Boden ergeben, so ist unverzüglich die zuständige Polizeidienststelle, das Ordnungsamt oder den Kampfmittelbeseitigungsdienst des LGLN – Regionaldirektion Hameln-Hannover zu verständigen.

**Sulfatsaure Böden** – Für das Plangebiet kann das Vorkommen von sulfatsauren Böden nicht ausgeschlossen werden. Vor Baubeginn ist eine lagegenaue Überprüfung der Bodenverhältnisse durchzuführen. Sofern entsprechende Böden angetroffen werden ist durch einen korrekten Abtrag von Böden sowie geeignet Maßnahmen sicherzustellen, dass es nicht zu Versauerungsprozessen und nachteiligen Auswirkungen auf den Bodenhaushalt kommt. Ggf. ergeben sich technische Anforderungen für bauliche Anlagen, die es zu berücksichtigen gilt.

**Unterhaltung von Gewässern** - Die Unterhaltung der Gewässer obliegt dem Eigentümer, soweit sie nicht nach landesrechtlichen Vorschriften Aufgabe von Gebietskörperschaften, Wasser- und Bodenverbänden, gemeindlichen Zweckverbänden oder sonstigen Körperschaften des öffentlichen Rechts ist (gem. §§ 39 und 40 WHG und § 69 NWG).

**Informationsgrundlagen** – Die der Planung zugrundeliegenden Vorschriften (Gesetze, Verordnungen, Erlasse und DIN-Vorschriften) können bei der Gemeinde Lemwerder im Rathaus, Bauamt, eingesehen werden.

Rechts-  
grundlagen

Es gelten folgende Rechtsgrundlagen:

## Abb. 9 Rechtsgrundlagen (Bundes- und Länderrecht)

Bundesrecht	
<b>BauGB</b>	Baugesetzbuch (BauGB) in der Fassung der Bekanntmachung vom 03.11.2017 (BGBl. I S. 3634), das zuletzt durch Artikel 3 des Gesetzes vom 20.12.2023 (BGBl. 2023 I Nr. 394) geändert worden ist
<b>BauNVO</b>	Baunutzungsverordnung (BauNVO) in der Fassung der Bekanntmachung vom 21. November 2017 (BGBl. I S. 3786), die zuletzt durch Artikel 2 des Gesetzes vom 03.07.2023 (BGBl. 2023 I Nr. 176) geändert worden ist
<b>PlanzV</b>	Planzeichenverordnung 1990 (PlanzV) vom 18.12.1990 (BGBl. 1991 I S. 58), die zuletzt durch Artikel 3 des Gesetzes vom 14.06.2021 (BGBl. I S. 1802) geändert worden ist
Länderrecht Niedersachsen	
<b>NBauO</b>	Nds. Bauordnung (NBauO) vom 03.04.2012 (Nds. GVBl. S. 46), die zuletzt durch Artikel 4 des Gesetzes vom 12.12.2023 (Nds. GVBl. S. 289) geändert worden ist
<b>NKomVG</b>	Nds. Kommunalverfassungsgesetz (NKomVG) vom 17.12.2010 (Nds. GVBl. S. 576), das zuletzt durch Artikel 2 des Gesetzes vom 11.10.2023 (Nds. GVBl. S. 250) geändert worden ist

## 5 Städtebauliche Übersichtsdaten und Verfahren

Städtebauliche  
Übersichtsdaten

Bebauungsplan Nr. 39 „Solarpark Agri-Photovoltaik Butzhausen“		rd. 18,3 ha
Sonstige Sondergebiete (SO)		17,5 ha
Flächen für die Landwirtschaft		0,5
Verkehrsfläche mit besonderer Zweckbestimmung Realverbandsweg		0,3 ha

Zeitlicher  
Überblick

Datum	Verfahrensschritt	Grundlage
14.12.2023	Aufstellungsbeschluss (VA)	§ 2 Abs. 1 BauGB
01.03.2024 - 02.04.2024	Frühzeitige Beteiligung der Öffentlichkeit	§ 3 Abs. 1 BauGB
22.02.2024 - 02.04.2024	Frühzeitige Behördenbeteiligung	§ 4 Abs. 1 BauGB
	Veröffentlichung des Planes	§ 3 Abs. 2 BauGB
	Behördenbeteiligung	§ 4 Abs. 2 BauGB
	Satzungsbeschluss	§ 10 Abs. 1 BauGB

Die vorstehende textliche Begründung gehört zum Inhalt des Bebauungsplanes, sie hat aber keinen rechtsverbindlichen Charakter. Darstellungen und Festsetzungen enthält nur der Plan. Sie sind dort durch Zeichnung, Signatur und textliche Festsetzungen dargestellt.



**Im Auftrag ausgearbeitet von:**

P3 Planungsteam GbR mbH, Oldenburg Oldenburg, den	gez. Planverfasser
Gemeinde Lemwerder, den	gez. C. Winkelmann / Bürgermeisterin

-----